

СБОРНЫЕ КОЛЛЕКТОРЫ ДЛЯ СИСТЕМ ВОДОСНАБЖЕНИЯ СЕРИЙ R580C, R585C, R583V, R583D

СБОРНЫЕ КОЛЛЕКТОРЫ СЕРИЙ R583D и R583V



Описание

R583D Коллектор сборный с отсечными клапанами

Предназначен для использования в системах отопления, охлаждения и водоснабжения. Снабжен отсечными клапанами с механической памятью для регулировки расхода и перекрытия потока. Присоединительные резьбы позволяют соединять коллекторы получая необходимое количество контуров в системе.

R583V Коллектор сборный с микрометрическими термостатическими клапанами

Предназначен для использования в системах отопления и охлаждения. Снабжен микрометрическими термостатическими клапанами для мгновенной регулировки расхода теплоносителя и поддержания необходимой температуры в помещении. В базовой комплектации коллектор снабжен маховиками для ручного регулирования, которые при необходимости могут быть заменены на электротермические сервоприводы. Присоединительные резьбы позволяют соединять коллекторы для получения необходимого количества контуров в системе.

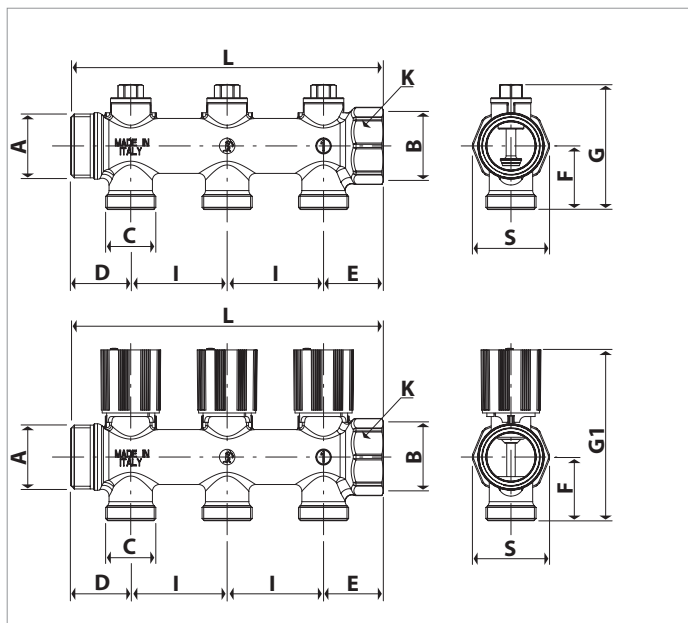
Характеристики

- Диапазон рабочих температур: 5-110 °C
- Максимальное рабочее давление: 10 бар
- Расстояние между центрами отводов: 50 мм

Значения пропускной способности для настройки отсечных клапанов коллектора R583V

Кол-во оборотов отсечного клапана	0,25	0,5	0,75	1	1,5	2	2,5	3	4	5
Kvs	0,14	0,3	0,43	0,52	0,71	0,82	1,01	1,33	1,91	2,29

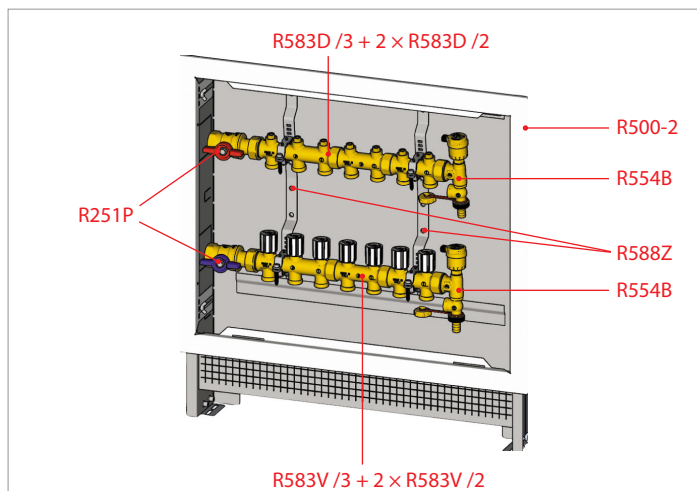
Размеры присоединительные и габаритные



Артикул	Размер АхВ	С	кол-во отводов
R583DY002	G1" HP x G1" BP	база 18	2
R583DY003	G1" HP x G1" BP	база 18	3
R583Y062	G1" HP x G1" BP	база 18	2
R583Y063	G1" HP x G1" BP	база 18	3

Артикул	D, мм	E, мм	F, мм	G, мм	G1, мм	I, мм	S, мм	K, мм	L, мм
R583DY002	31	31	33	65	89	50	40	38	112
R583DY003	31	31	33	65	89	50	40	38	162
R583Y062	31	31	33	65	89	50	40	38	112
R583Y063	31	31	33	65	89	50	40	38	162

Пример монтажа коллекторов



Дополнительное оборудование

Адаптеры

- R179MX024: 18x(16x2)
- R179MX023: 18x(16x2,2)
- R179MX034: 18x(17x2,0)
- R179MX025: 18x(18x2)
- R179MX02: 18x(20x2)
- GZ179Y042: 18x1/2" (система GiacoQest)
- GZ179Y045: 18x3/4" (система GiacoQest)

Фитинги с накидной гайкой

- GX179Y033 18 x 16 PEX (система GX)
- GX179Y034 18 x 20 PEX (система GX)
- RM179X033 18x(16x2) (пресс)

СБОРНЫЕ КОЛЛЕКТОРЫ СЕРИЙ R580C и R585C



Описание

Компания Giacomini разработала новые серии сборных коллекторов: R585C (с отсекающим клапаном) и R580C (без отсекающего клапана). Конструкция этих моделей облегчает установку, делает их надёжными в эксплуатации и в целом позволяет удовлетворить потребителей, полностью отвечая повышенным требованиям к качеству.

Серия	Код изделия	Размер	Седло адаптера Ø, мм	Кол-во отводов
R580C	R580CY062	3/4"MF x 1/2" (ISO 228)	16	2
	R580CY063			3
	R580CY064			4
	R580CY052	1"MF x 3/4"E (ISO 228)	18	2
	R580CY053			3
	R580CY054			4
R585C	R585CY062	3/4"MF x 1/2" (ISO 228)	16	2
	R585CY063			3
	R585CY064			4

Коды дополнительного оборудования

Адаптеры для коллекторов 3/4"MF x 1/2" (диаметр седла Ø 16 мм)

R179EY055: 1/2" x (16 x 2)
 R179EY056: 1/2" x (16 x 2,2)
 R179EY058: 1/2" x (16 x 2,6)

Адаптеры для коллекторов 1"MF x 3/4"E

R179EX021: 3/4"E x (12 x 1,5)
 R179EX022: 3/4"E x (16 x 1,5)
 R179EX023: 3/4"E x (14 x 2)
 R179EX024: 3/4"E x (16 x 2)
 R179EX025: 3/4"E x (17 x 2)
 R179EX026: 3/4"E x (18 x 2)
 R179EX027: 3/4"E x (20 x 2)

Фитинги с накидной гайкой

GX179Y043: 1/2"E x 16 PEX (система GX)
 GX179Y053: 3/4"E x 16 PEX (система GX)
 GX179Y054: 3/4"E x 20 PEX (система GX)
 RM179Y113: 1/2"E x (16x2) (пресс)
 RM179Y116: 1/2"E x (20x2) (пресс)
 RM179X103: 3/4"E x (16x2) (пресс)
 RM179X106: 3/4"E x (20x2) (пресс)

Пластиковый шкаф R599

R599Y001: 400 x 300 x 90 мм

R598K кронштейн для R599 шкафа

R598KY001: 3/4"
 R598KY002: 1"

Пластиковый шкаф R595

R595AY001: 370 x 300 x 90 мм
 R595BY001: 520 x 300 x 90 мм
 R595CY001: 670 x 300 x 90 мм

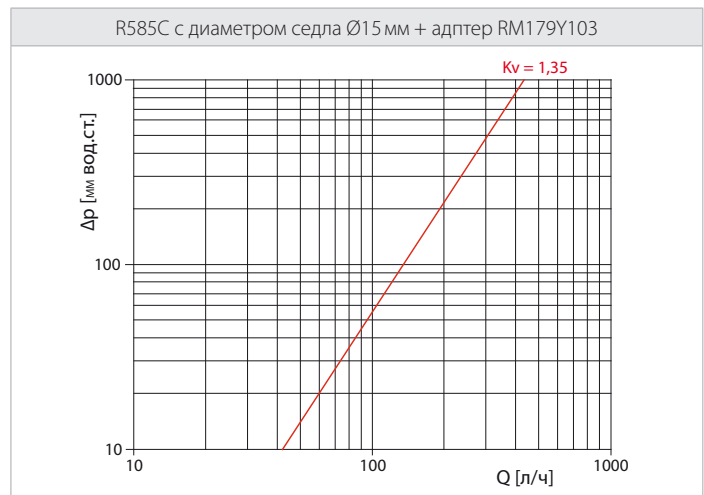
R598 кронштейн для R595 шкафа

R598Y007: 3/4"
 R598Y008: 1"

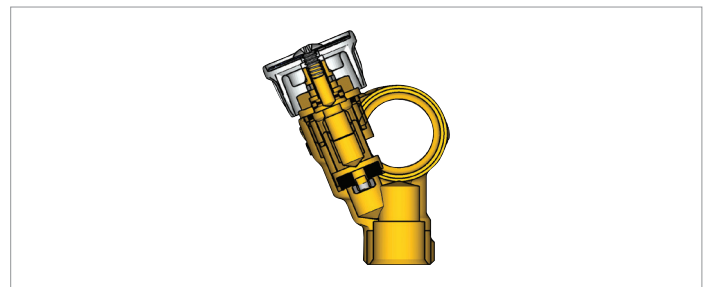
Технические данные

- Рабочая температура: 5÷100°C
- Максимальное рабочее давление: 10 бар
- Межосевое расстояние отводов коллектора 3/4"MF x 1/2": 35 мм
- Межосевое расстояние отводов коллектора 1"MF x 3/4"E: 40 мм

Потери давления



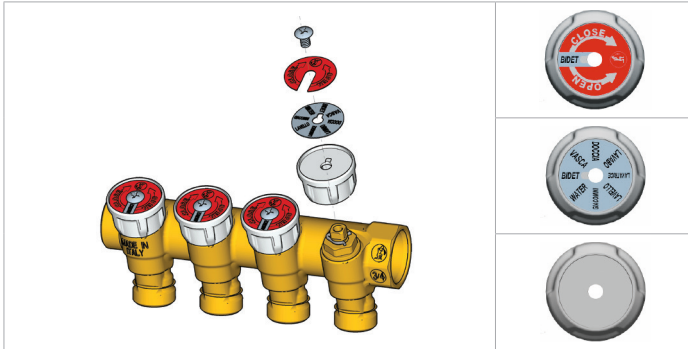
Основные характеристики



Для производства коллекторов используется литой корпус, что делает их одновременно прочными и менее шероховатыми. Такая комбинация достигается путем механической обработки, во время которой с внутренних поверхностей удаляются все неровности. Если посмотреть на R585C в разрезе, становится видно, что места соединений спроектированы так, чтобы обеспечить максимальный расход. Более того, надежность клапанного затвора гарантирована наличием уплотнительного резинового кольца для переднего уплотнения. Благодаря специальной конструкции отсекающего клапана маховик управления остается в одном положении независимо от положения штока с запорным элементом (т.е. когда отсекающий клапан полностью или частично открыт), таким образом габаритные размеры коллектора не изменяются, это может быть актуально при выборе глубины коллекторного шкафа. Поверхность модульных коллекторов R585C и R580C не подвергают финишной обработке, чтобы свести к минимуму нежелательные примеси в сплаве, что соответствует требованиям, установленным Европейской Директивой ЕС

98/83, утвержденной в Италии согласно Указу Министерства здравоохранения от 6 апреля 2004 года, № 174 «Положение о материалах и изделиях, которые могут использоваться в неподвижных системах для сбора, обработки и распределения воды, предназначенной для бытового использования», изданному в «О.Л.» № 166 17 июля 2004 года и вступившему в силу 17 июля 2007 года. Ручные маховики, соединенные с отсекающим клапаном посредством болта, имеют две заводские пластины:

- на одной из них указана точка водоразбора потребителя (надпись на английском языке на одной стороне и на итальянском – на другой).
- вторая табличка накладывается на первую. Она окрашена в синий цвет с одной стороны и в красный с другой стороны, чтобы пользователь мог увидеть, какую воду подает коллектор: горячую или холодную. Это также позволяет оптимизировать количество продукции на складе.



Адаптер для соединения труб с выходными отверстиями коллектора

R179EY053 - R179EY054



Примечание

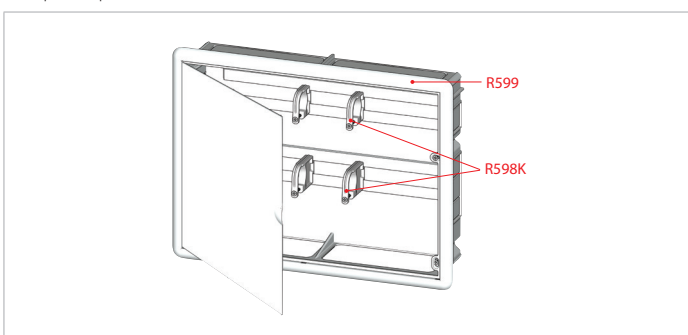
Для коллекторов: R580CY062, R580CY063, R580CY064, R585CY062, R585CY063, R585CY064 (диаметр седла Ø16мм) использовать адаптеры R179EY055, R179EY056, R179EY058

Для коллекторов: R580CY052, R580CY053, R580CY054 использовать адаптеры R179EX021, R179EX022, R179EX023, R179EX024, R179EX025, R179EX026, R179EX027, RM179X103, RM179X106

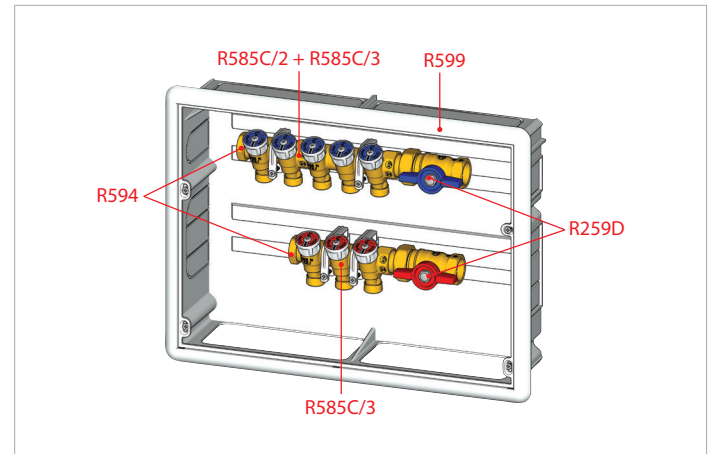
Установка

Установка коллекторного шкафа R599

Установка коллекторов внутри коллекторного шкафа R599 с использованием соответствующей скользящей опоры R598K осуществляется при помощи горизонтальных направляющих, т.е. без ограничений относительно расположения. В дополнение, воспользовавшись преимуществом больших отверстий в нижней части шкафа, можно с легкостью установить коллекторы с разным расстоянием между центрами. Дверцу можно открыть, не используя специальные инструменты, что позволяет получать быстрый доступ к отсекающим клапанам. Дверца удерживается за счет выступающих шипов, вставленных в отверстия рамы.



Пример



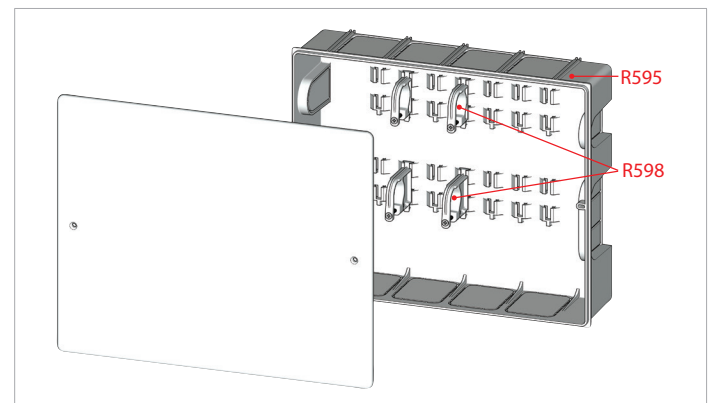
В данном примере изображены коллекторы R585C с концевыми заглушками R594 и шаровыми кранами R259D, установленные внутри коллекторного шкафа R599.

Как видно, для холодной воды использовано 2 коллектора R585C (один коллектор с 2 отводами и один с 3 отводами), установленных последовательно один за другим, чтобы получить всего 5 отводов для холодной воды. Для горячей воды, наоборот, использован один коллектор с 3 отводами.

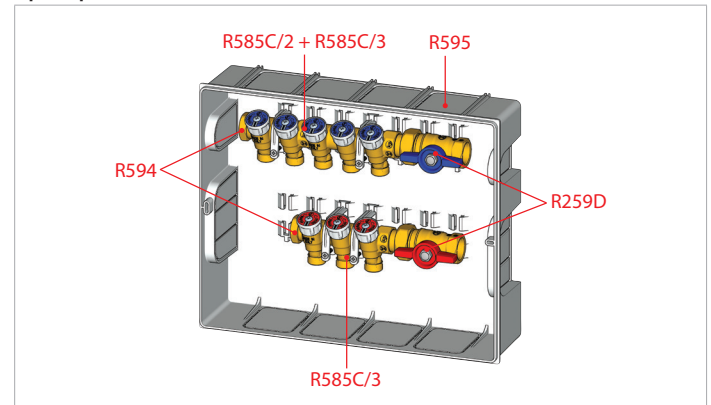
Установка коллекторного шкафа R595

Коллекторы могут быть также установлены в коллекторных шкафах R595 с использованием опор R598, созданных специально для коллекторов R585C с межцентровым расстоянием 35мм. В этом случае опоры крепятся к неподвижным направляющим внутри коллекторного шкафа и, соответственно, только коллекторы с межцентровым расстоянием 35мм могут быть установлены в таких шкафах.

Крышка шкафа снимается и крепится обратно винтами (в комплекте с коллекторным шкафом).



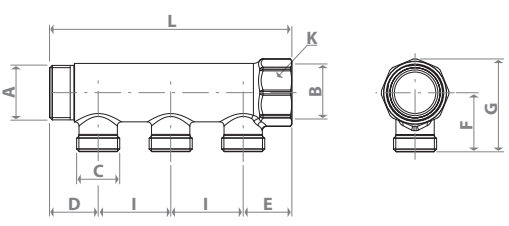
Пример

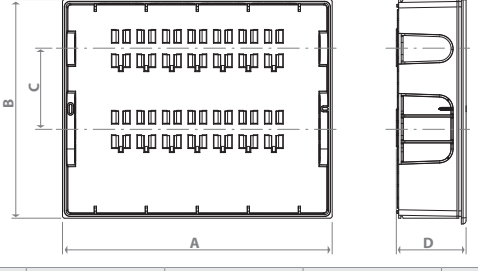


Как и в предыдущем примере, в этом случае также изображены коллекторы R585C с концевыми заглушками R594 и шаровыми кранами R259D, установленные внутри коллекторного шкафа R595.

Для холодной воды использовано 2 коллектора R585C (один коллектор с 2 отводами и один с 3 отводами), установленных последовательно один за другим, чтобы получить всего 5 отводов для холодной воды.

Для горячей воды, наоборот, использован один коллектор с 3 отводами.

R580C										
										
Код изделия	Размер А x В	C	Ø, мм	D, мм	E, мм	F, мм	G, мм	I, мм	K, мм	L, мм
R580CY062										82
R580CY063		1/2"	16	23,5	23,5	28,5	45	35	31	117
R580CY064										152
R580CY052										92
R580CY053	1"Мx1"F	3/4"E	18	26	26	33	53	40	38	132
R580CY054										172

R595				
				
Код изделия	A, мм	B, мм	C, мм	D, мм
R595AY001	370	300	110	90
R595BY001	520	300	110	90
R595CY001	670	300	110	90

Технические характеристики

R580C

Простой латунный коллектор с отводами для адаптеров для медных, пластиковых или многослойных труб. Расстояние между центрами 35 мм. Область температур 5÷110°C. Максимальное рабочее давление 10 бар. В наличии имеются модели с 1/2" отводами для адаптеров R179EY053, R179EY054.

R585C

Простой латунный коллектор с отсекающими клапанами для санитарнотехнического оборудования. С отводами для адаптеров для медных, пластиковых или многослойных труб. Расстояние между центрами 35 мм. Область температур 5÷110°C. Максимальное рабочее давление 10 бар. В наличии имеются модели с 1/2" отводами для адаптеров R179EY053, R179EY054.

R599

Пластиковый шкаф с дверцей и рамой. Дверца с креплением без винтов. Для коллекторов R580C, R585C.

R598K

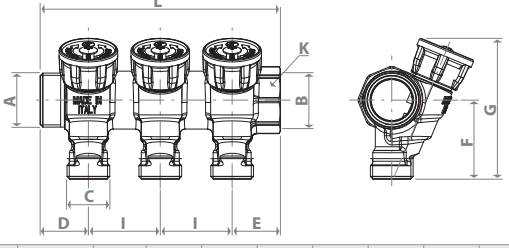
Пластиковые опоры для коллекторов R580C, R585C. Предназначены для шкафа R599.

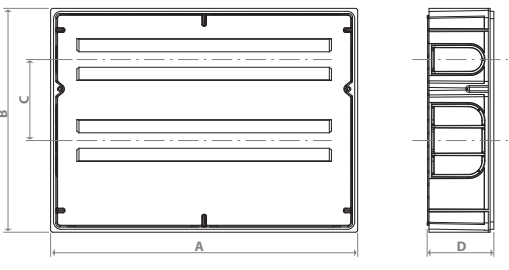
R595

Пластиковый шкаф с крышкой. Крышка фиксируется винтами. Для коллекторов R580C, R585C с расстоянием между центрами 35 мм.

R598

Пластиковые опоры для коллекторов R580C, R585C предназначены для шкафа R595.

R585C										
										
Код изделия	Размер А x В	C	Ø, мм	D, мм	E, мм	F, мм	G, мм	I, мм	K, мм	L, мм
R585CY062										82
R585CY063	3/4" Мx3/4" F	1/2"	16	23,5	23,5	28,5	69	35		117
R585CY064										152

R599				
				
Код изделия	A, мм	B, мм	C, мм	D, мм
R599Y001	417	304	110	90